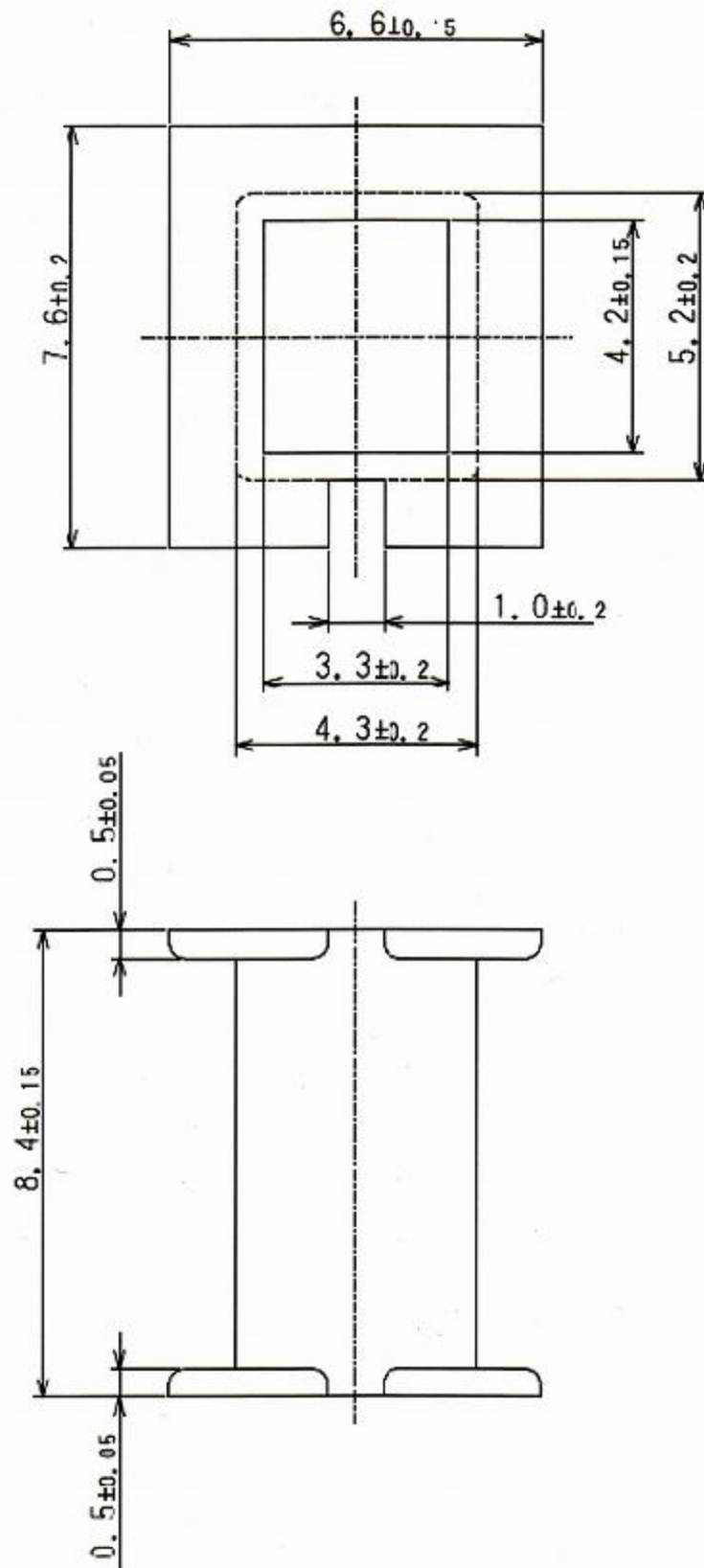


仕様



樹脂 PC樹脂(L1225:帝人化成)

端子ピン ナシ

端子本数 0本

図面名: NAME OF DRAWING

図番: DRAWING No.

BOBBIN BE-12-211

SZ-S-001