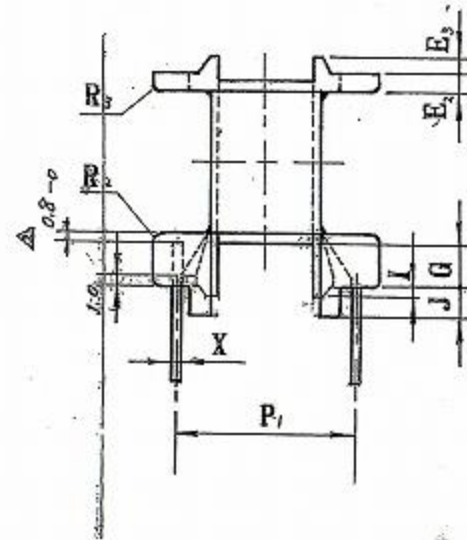
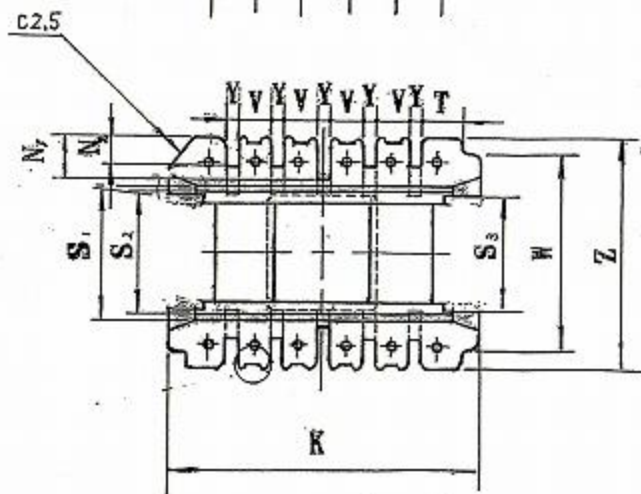
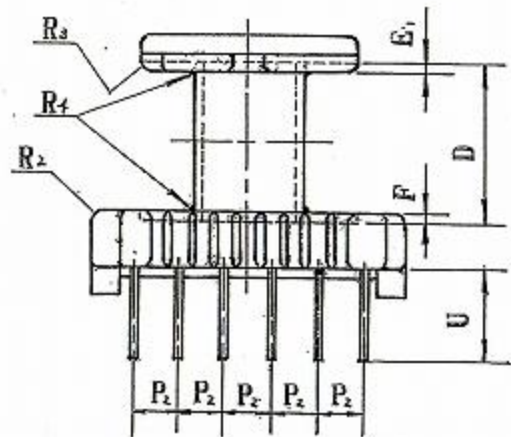
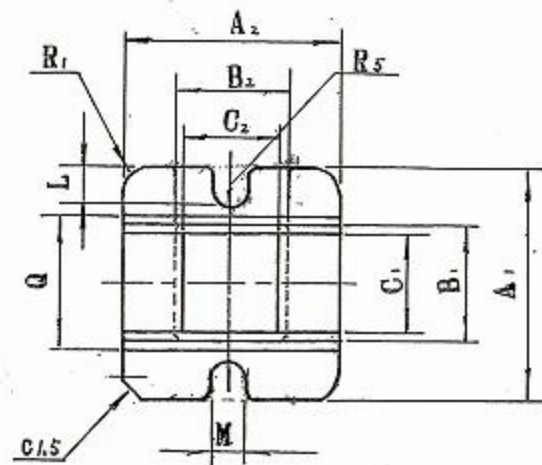


記号	寸法
A1	(25.0)
A2	24.0±0.15
B1	(12.7)
B2	(12.7)
C1	10.7±0.15
C2	10.7±0.15
D	17.7±0.15
E1	(1.0)
E2	(2.0)
E3	(2.0)
F	(1.0)
G	(5.0)
I	(1.0)
J	(3.0)
K	(35.0)
L	(4.0)
M	(3.0)
N1	(5.0)
N2	(3.0)
Q	(14.7)
S1	(14.5)
S2	(13.5)
S3	(12.5)
T	(4.75)
U	10.0±0.3
V	(3.5)
W	(21.0)
φX	(0.8)
Y	(1.5)
Z	(25.0)
P1	(20.0)
P2	(5.0)
R1	(2.0)
R2	(1.0)
R3	(0.5)
R4	(0.5)
R5	(1.5)



①	ボビン	1個	フェノール樹脂	PM9750	住友ベークライト
②	端子	12本	CP線	0.8φ	
③	メッキ		Sn-CU(鉛フリー)		
NO	PARTS NAME	PIECES	MATERIAL	SIZE	REMARKS
					DRAWING No.
					107066(01)
DATE	NAME	MODIFICATION			
		NAME			
					BE35-1112CPLFR