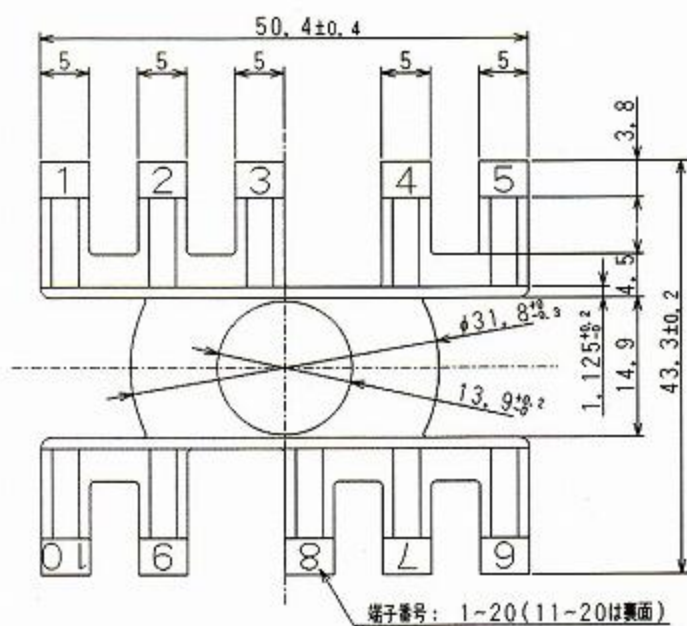


仕様



- 注: 1, 反対方向は11より始まり20で終わる
 番号位置順は同じ
 (例, 端子No5の裏側は11, No10の裏側は16)
 2, 指定のない角RはR0.2以下とする

樹脂 PA6樹脂(T-808:東洋紡)

端子ピン ナシ

端子本数 0本

	図面名: NAME OF DRAWING	図番: DRAWING No.
	BOBBIN BEC-52-5116	SZ-S-008