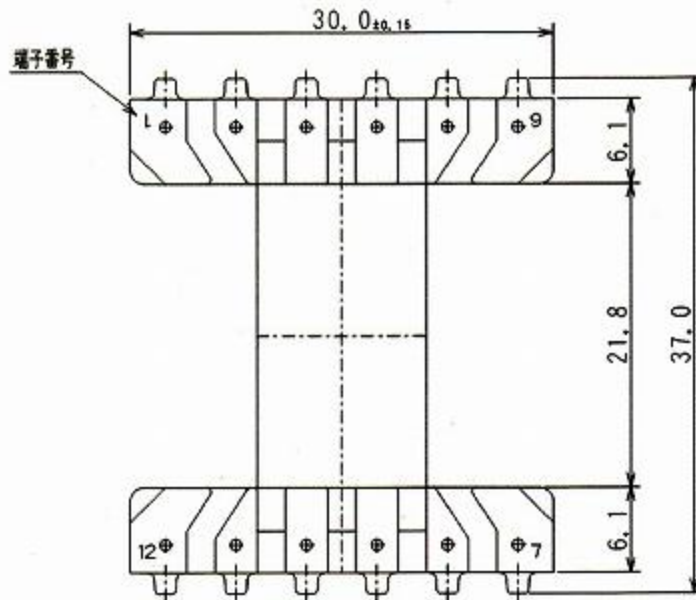
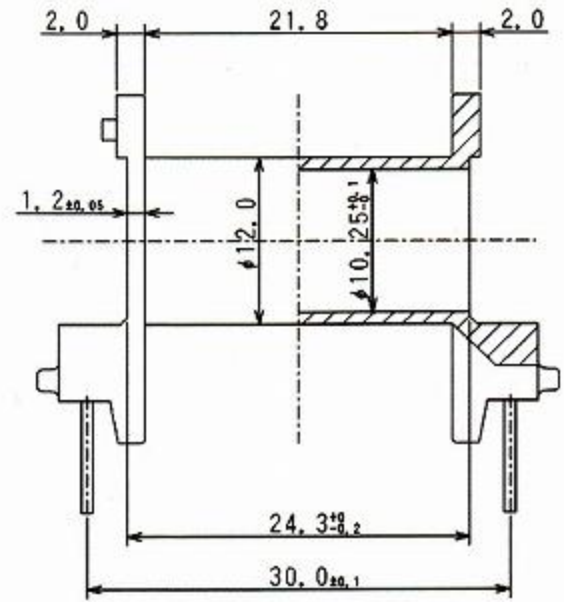
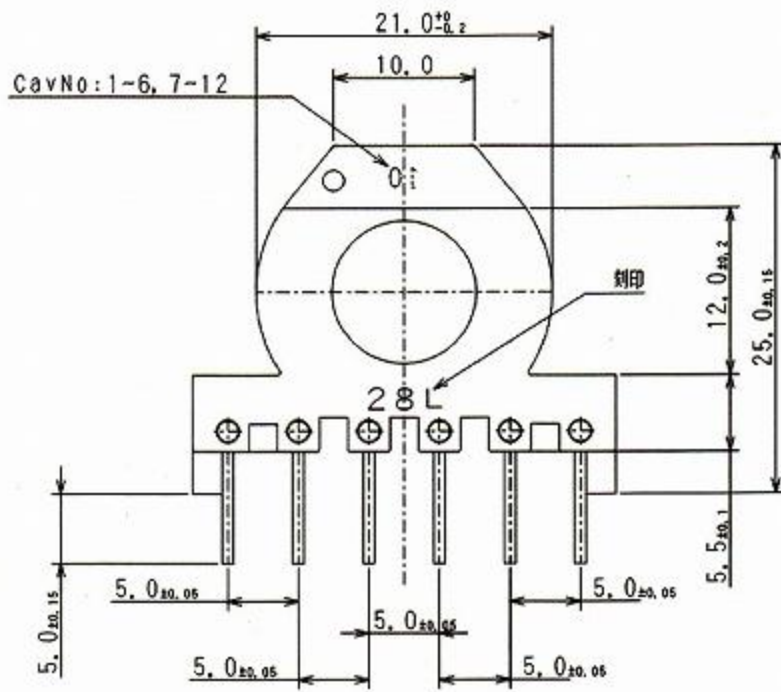


仕様



- 注: 1. 端子の埋め込み強度引抜き力 2.5Kg以上
2. そり、歪みのないこと

樹脂 フェノール樹脂 (PM9750JB: 住友ベークライト)

端子ピン E-HCP-NP0.8ハイ

端子本数 12本

図面名: NAME OF DRAWING

図番: DRAWING No.

BOBBIN BEER28L-1112CPHFR

SZ-009