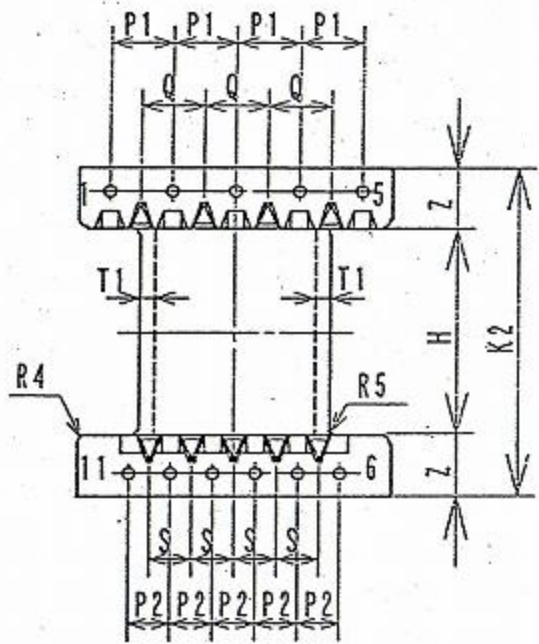
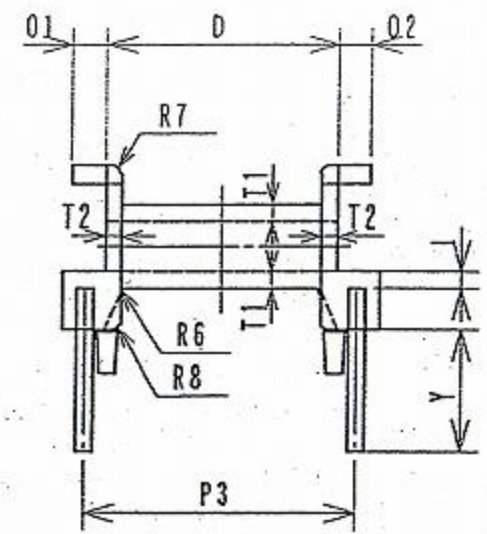
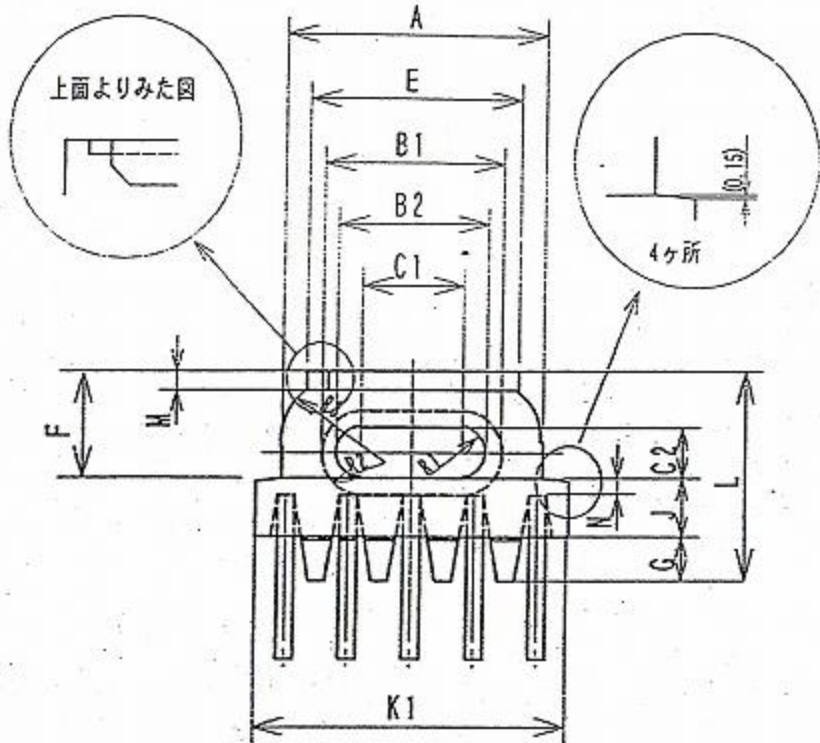


記号	寸法(mm)
A	15.58±0.1
B1	(10.68)
B2	8.88±0.1
C1	(5.98)
C2	+0.2 2.8 -0
D	+0 13.95 -0.2
E	12.6 ±0.2
F	+0.15 6.0 -0
G	(2.5)
H	(11.95)
I	+0.1 0.9 -0
J	3.3 ±0.1
K1	18.7 ±0.2
K2	19.0 ±0.2
L	11.9 ±0.15
M	(1.1)
N	+0.1 0.9 -0
O1	2.0 ±0.15
O2	2.0 ±0.15
P1	3.75±0.07
P2	2.5 ±0.1
P3	16.25±0.1
Q	(3.75)
S	(2.5)
T1	0.9 ±0.05
T2	0.95±0.05
Y	5.0 ±0.2
Z	(3.55)
R1	(R1.45)
R2	(R2.35)
R3	(R4.8)
R4	(R0.5)
R5	(R0.3)
R6	(R0.3)
R7	(R0.5)
R8	(R0.3)



③	メッキ	鉛フリー	
②	端子	11P	
①	ポピン	1P	
BOBBIN	材質	フェノール樹脂	PM9750
端子	CP-TC	SN-CU	□0.49
品名	BEPC19-1111CPH1FR		
		2011/4/1	