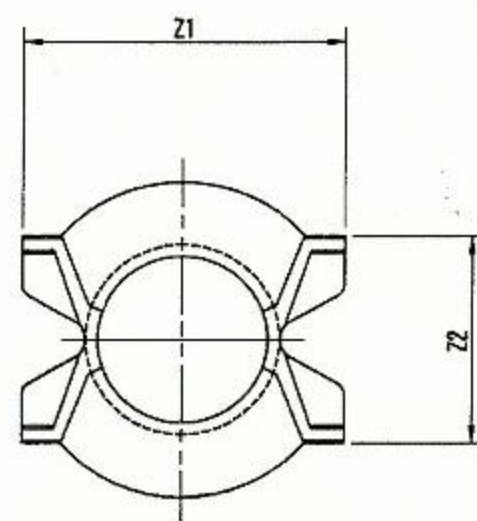
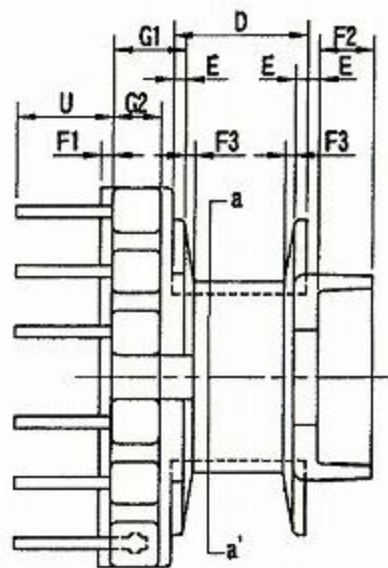
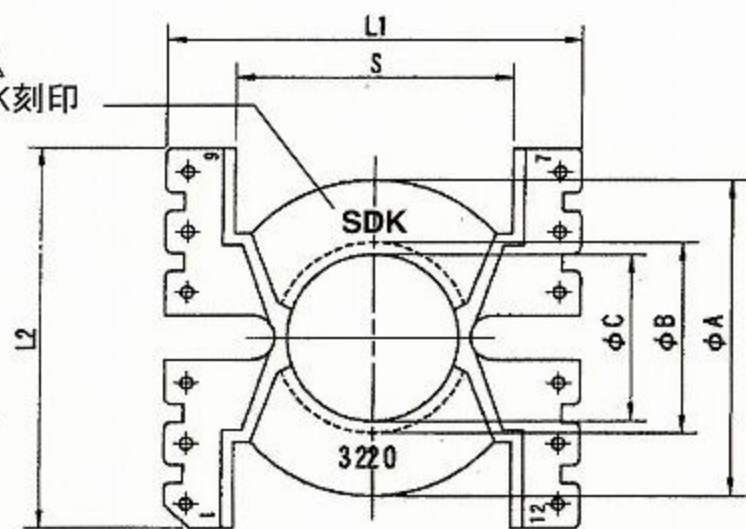


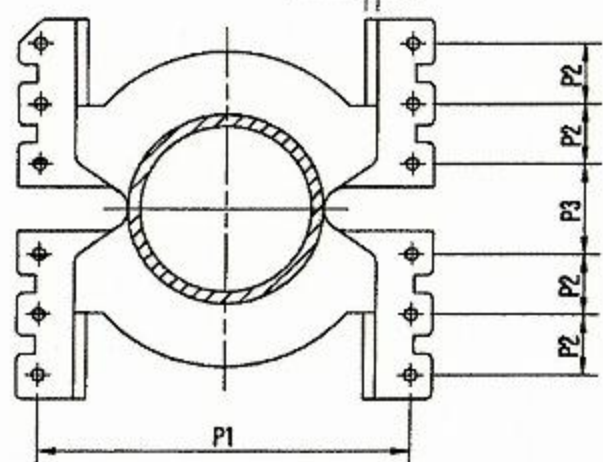
01

SDK刻印



a-a'

(1.0)



記号	寸法(mm)
A	26.6±0.25
B	(16.0)
C	14.0±0.15
D	11.1+0.05,-0.3
E	(1.0)
F1	(1.0)
F2	(4.5)
F3	(0.8)
G1	(6.0)
G2	(4.0)
L1	(34.0)
L2	(32.0)
P1	(30.48)
P2	(5.08)
P3	(7.62)
S	(22.85)
U	(8.0)
Z1	(26.6)
Z2	(17.5)

構成部品	①ホビン	フェノール樹脂	名称	BPQ32/20-1112CPFR		
	②端子	CP線(φ1.0)	図番	SDK-DS-001		
	③メッキ	Sn(鉛フリー)	日付	2011/7/11	Rev	01