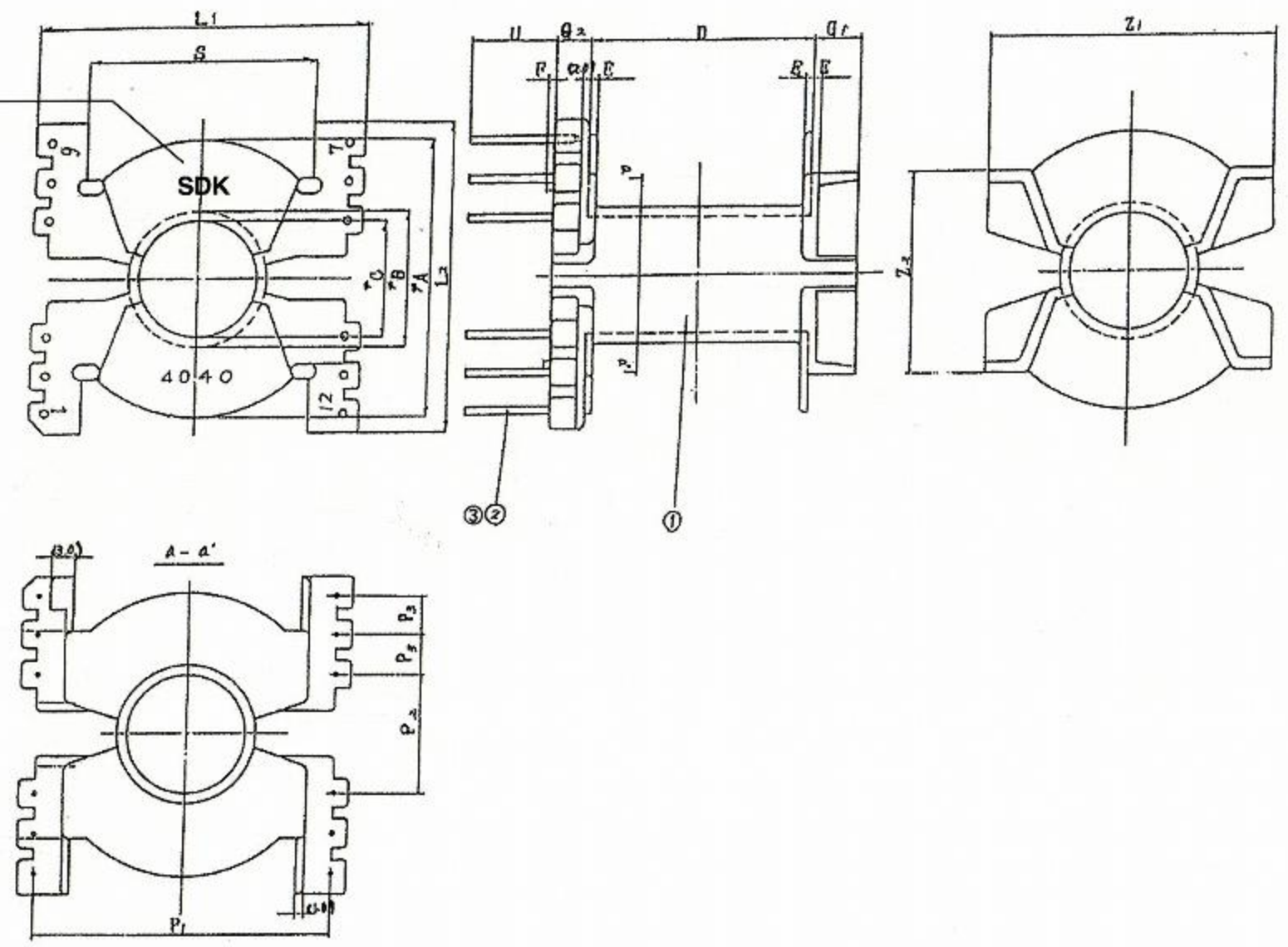


△01
SDK刻印



記号	寸法(mm)
A	36.2+0.05,-0.45
B	17.5±0.15
C	15.6±0.15
D	29.0+0.05,-0.45
E	(1.0)
F	(1.0)
G1	(6.1)
G2	(5.5)
L1	(42.0)
L2	(40.0)
P1	(38.1)
P2	(15.24)
P3	(5.08)
S	(29.25)
U	(11.0)
Z1	(36.0)
Z2	(26.3)

構成部品	①ホビン	ポリフェニレン サルファイド樹脂	名称	BPQ40/40-0112DSFR		
	②端子	リン青銅線(φ0.8)	図番	SDK-DS-043		
	③メッキ	Sn(鉛フリー)	日付	2011/7/11	Rev	01