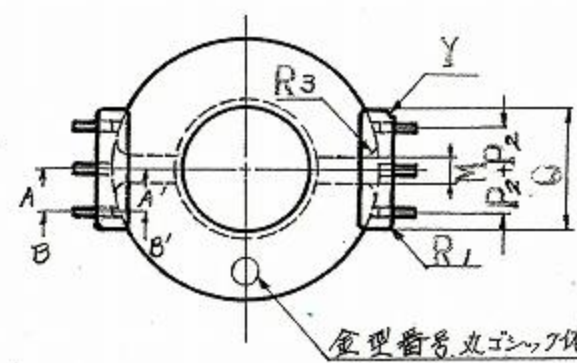
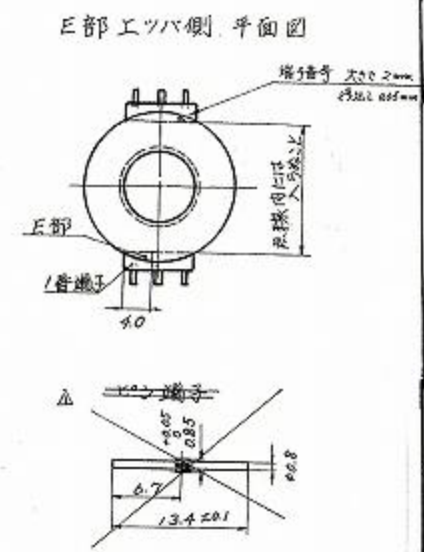
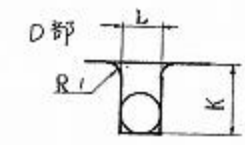
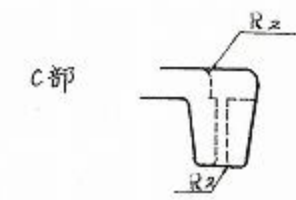
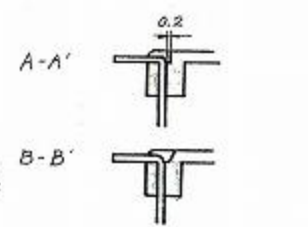
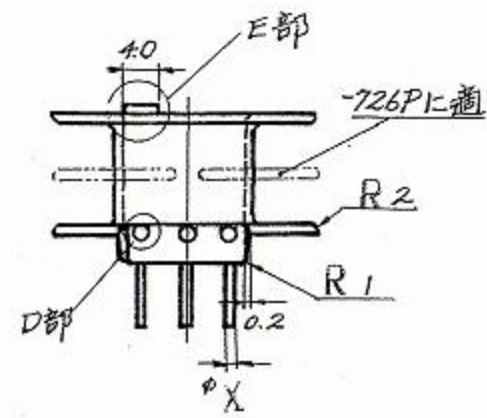
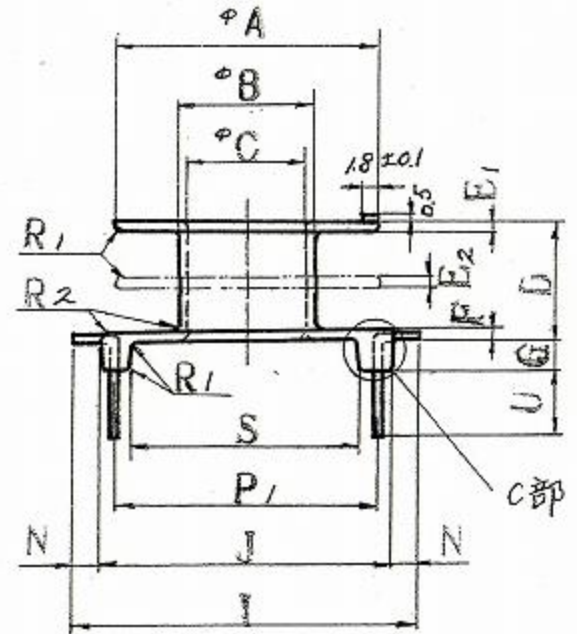


記号	寸法
φA	29.7 <sup>+0.1</sup> / <sub>-0.3</sub>
φB	16.6 ± 0.2
φC	15.3 <sup>+0.3</sup> / <sub>-0.1</sub>
D	14.3 <sup>+0.1</sup> / <sub>-0.3</sub>
E1	0.8 ± 0.05
E2	0.7
F	1.3
G	3.5
I	39.0 ± 0.5
J	33.0 ± 0.5
K	1.30
L	0.8
M	3.0
P1	30.0 ± 0.15
P2	5.0 ± 0.15
Q	14.5 ± 0.2
R1	0.3
R2	0.5
R3	1.0
S	26.0 ± 0.3
U	5.0 ± 0.3
φX	0.8
Y	C1.0
N	3.0

BQ30/22-716PFR, BQ30/26-726PFR

各部詳細図



金型番号丸ゴシック体 1か5桁は連番号  
書き読み

1. 注入口仕上げはマスリで面出ししない様注意のこと。
2. 端子引張り強度は 1.5 kg 以上であること。

①	ボビン	1個	フェノール樹脂	PM9630JT	住友ベークライト
②	端子	6本	軟銅線	0.8φ	
③	メッキ		Sn-CU(鉛フリー)		
NO	PARTS NAME	PIECES	MATERIAL	SIZE	REMARKS
					DRAWING No.
					105053
DATE	NAME	MODIFICATION		NAME	
BQ30/22-716PFR BQ30/22-726PFR					