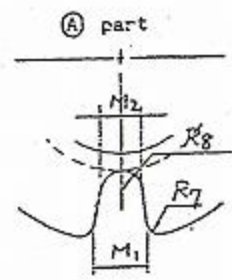
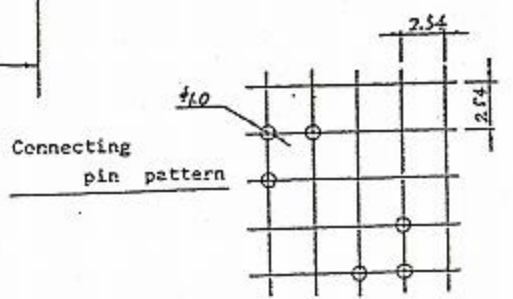
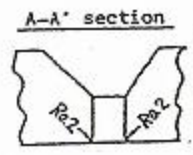
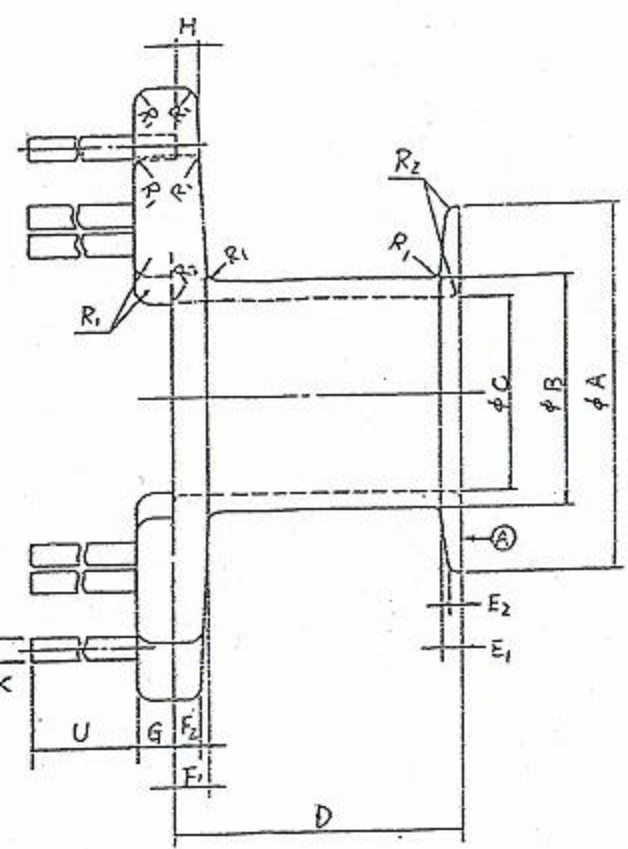
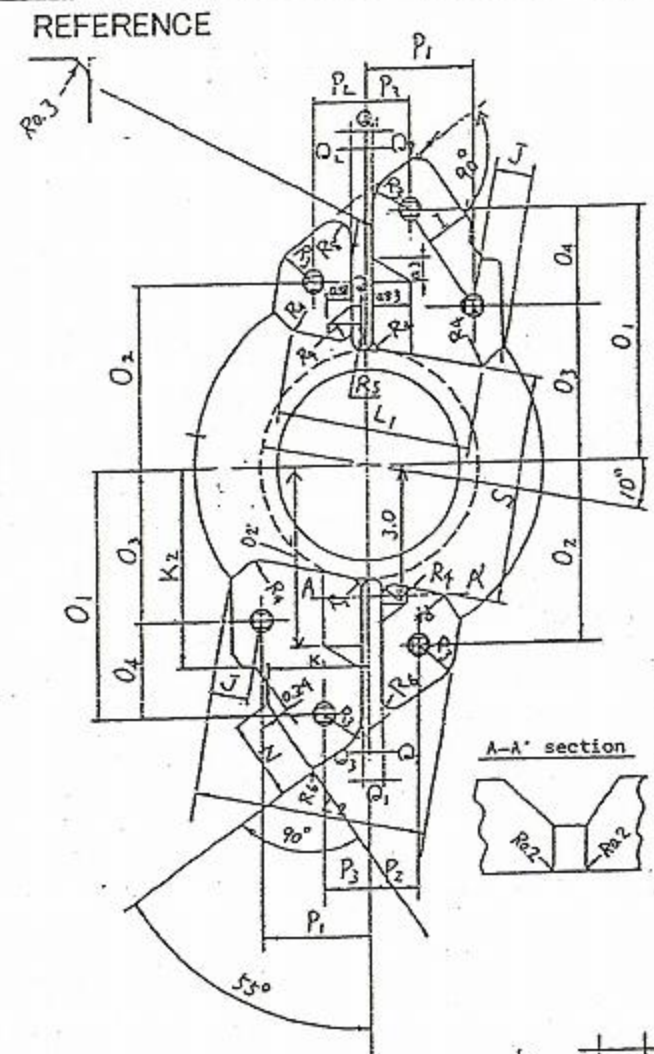


品名 BRM4-716SDFR



記号	寸法(mm)	記号	寸法(mm)
R2	(R0.2)	φA	7.35 ^{+0.05} _{-0.15}
R3	(R0.83)	φB	4.85
R4	(R0.3)	φC	4.0 ^{+0.05} _{-0.15}
R5	(R0.22)	D	6.8 ^{+0.05} _{-0.15}
R6	(R0.2)	E1	(0.4)
R7	(R0.25)	E2	(0.3)
		F1	(0.8)
		F2	(0.65)
		G	(0.8)
		H	(0.2)
		I	(0.95)
		J	(0.83)
		K1	(2.1)
		K2	(4.2)
		L1	(4.6)
		L2	(5.6)
		M1	(1.65)
		M2	(1.5)
		N	(1.8)
		O1	(5.3)
		O2	(3.85)
		O3	(3.25)
		O4	(2.05)
		P1	(2.4)
		P2	(1.15)
		P3	(0.95)
		Q1	(0.44)
		Q2	(0.32)
		Q3	(0.12)
		S	4.8 ^{+0.25} _{-0.65}
		U	4.4±0.25
		X	(0.45)
		R1	(R0.3)

BOBBIN	材質	フェノール樹脂	PM9630
端子	PCU-TC	SN-CU	□0.45
品名	BRM4-716SDFR		
	2011/4/1		