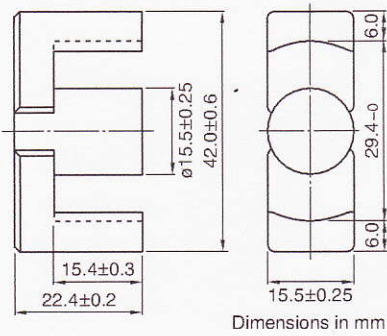


EERシリーズ EER42 コア (JIS FEER 42)



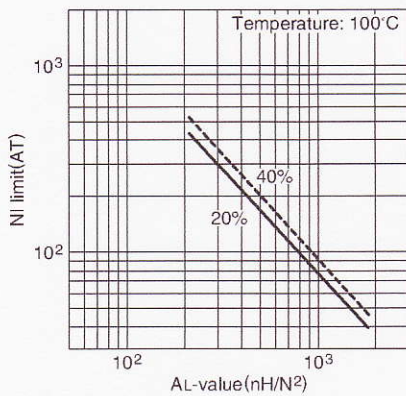
パラメータ

コア定数	C1	mm ⁻¹	0.509
実効磁路長	ℓe	mm	98.8
実効断面積	Ae	mm ²	194
実効体積	Ve	mm ³	19200
中脚断面積	Acp	mm ²	187
最小中脚断面積	Acp min.	mm ²	183
巻線断面積	Acw	mm ²	223
質量 (組)	g		102

品名	AL-value (nH/N ²)	コアロス(W) at 100°C 100kHz, 200mT	設計例 (フォワードコンバータ方式)
PC40EER42-Z	4690±25% (1kHz, 0.5mA)* 6670 min. (100kHz, 200mT)	8.6 max.	433W (100kHz)

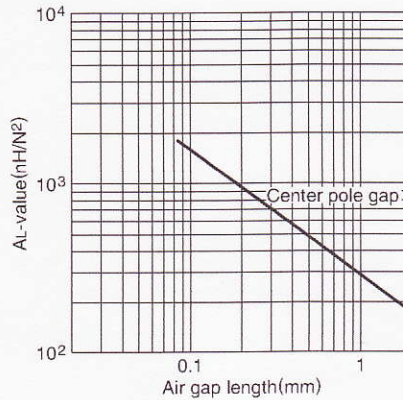
* コイル : φ0.35 2UEW 100Ts

NI limit vs. AL-value (代表例) PC40EER42 コア (ギャップ付)



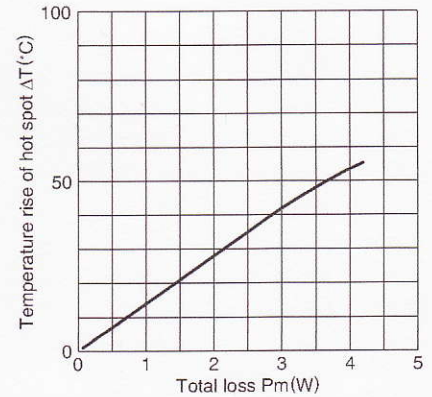
Note: このグラフに示されている限界線は、磁束に対する励磁電流の変化が直線である部分を延長し、それが20%および40%はずれた時の磁界の強さとAL-valueの関係を表わします。

AL-value vs. エアギャップ長 (代表例) PC40EER42 コア



測定条件
 • コイル : φ0.35 2UEW 100Ts
 • 周波数 : 1kHz
 • 電流 : 0.5mA

温度上昇 vs. トータルロス特性 (代表例) EER42 コア



Note: 温度上昇データは、広さ約400x300x300cmの恒温恒湿(25°C, 45%RH.)の室内で測定しました。

