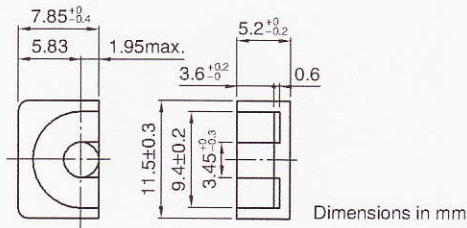


## EP10コア

### コア



### 特性例

品名	AL-value (nH/N <sup>2</sup> ) min.	実効透磁率 ( $\mu_e$ )
ギャップなし		
H5AEP10-Z	1080	1461
H5C3EP10-Z	3850*	5208*
PC40EP10-Z	800	1082
PC50EP10-Z	800±25%	1082
ギャップ付		
PC40EP10A63	63±3%	85
PC40EP10A100	100±4%	135
PC50EP10A63	63±3%	85
PC50EP10A100	100±4%	135

### 測定条件

コイル:  $\phi 0.20\text{mm}$ , 2UEW, 100Ts

周波数: 1kHz

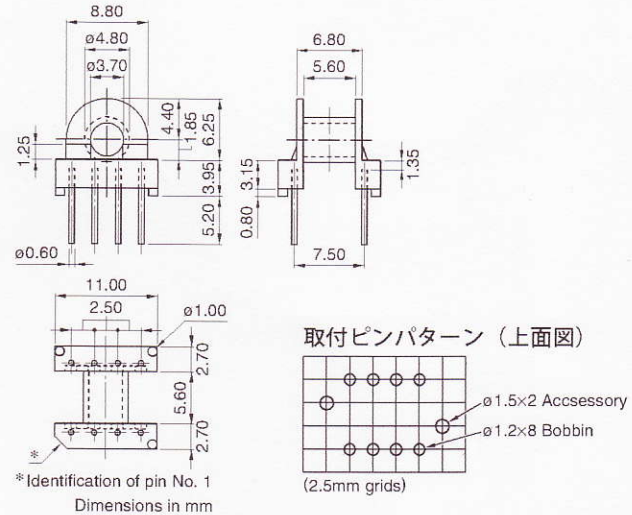
電流: 0.5mA

\* H5C3材は、100Ts、10kHz、電圧10mV

### パラメータ

磁心定数	C1	mm <sup>-1</sup>	1.7
実効磁路長	$\ell_e$	mm	19.2
実効断面積	Ae	mm <sup>2</sup>	11.3
実効体積	Ve	mm <sup>3</sup>	217
中脚断面積	Acp	mm <sup>2</sup>	8.55
最小中脚断面積	Acp min.	mm <sup>2</sup>	7.79
巻線断面積	Acw	mm <sup>2</sup>	22.6
質量 (組)		g	2.8

### ボビン

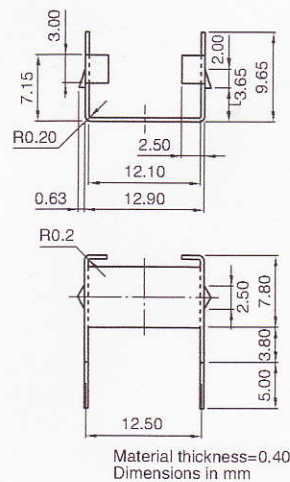


品名	分割数	材質 ボビン (最高温度)	端子	巻線 断面積 (mm <sup>2</sup> )	平均 巻線長 (mm)	質量 (g)
BEP10-318DFR 1		FRフェノール (235°C)	リン青銅 はんだめっき	11.7	21.7	0.65

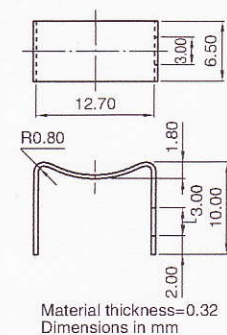
● ボビンの最大巻線数は、「ボビンの最大巻線表」の頁をご参照ください。

### 金具

#### 取付金具



#### 押え金具



品名	部品	材質	質量 (g/組)
FEP-10-C	取付金具	洋白	1.43
	押え金具	洋白	1.43