

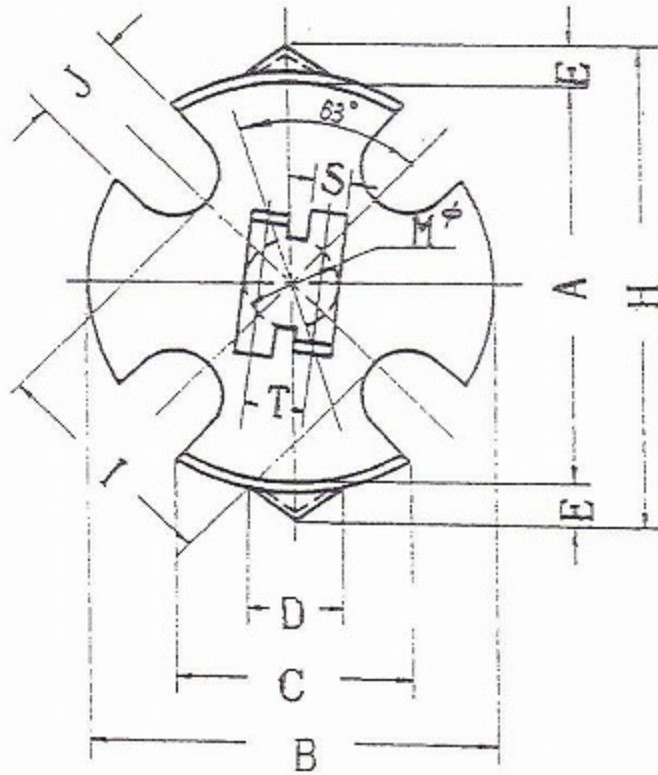
FP14/8-6C

2  
3 枚中 / 2 枚目

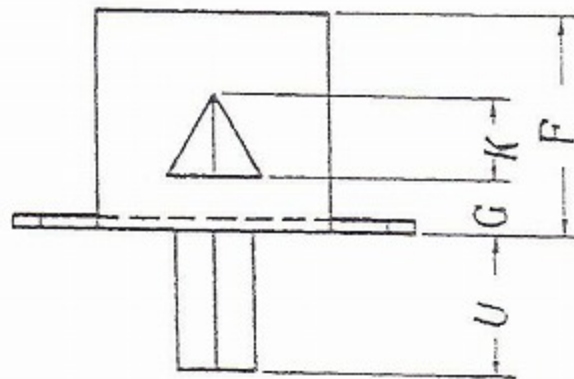
標準名

納入仕様書

5. 形状、寸法 (Unit : mm)  
【取付金具】



記号	寸法
A	(14.55)
B	(14.1)
C	(7.5)
D	(2.9)
E	(1.2)
F	(7.8)
G	(2.0)
H	(16.7)
I	(8.3)
J	(3.3)
K	(3.0)
φM	(3.85)
S	(1.4)
T	(2.25)
U	(5.0)



材質 : 洋白 (t=0.4)

仕様書番号

IFT-6-2-344(00)

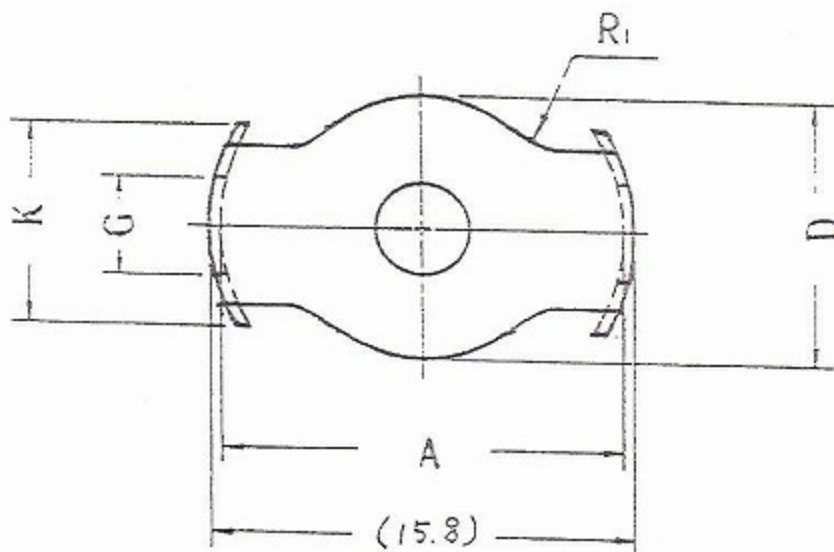
FP14/8-6C

2枚中 / 2枚目

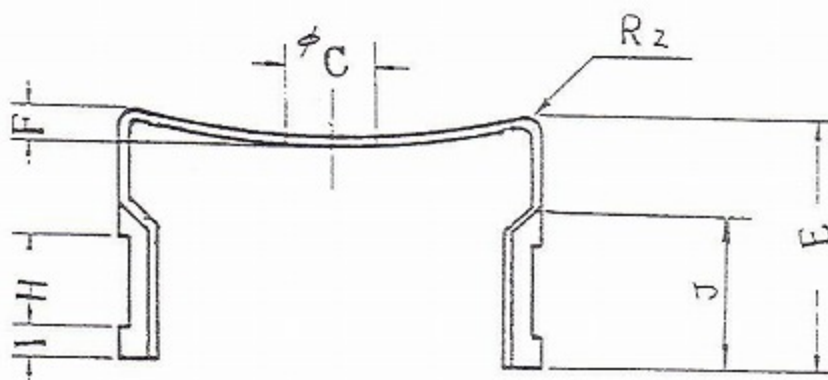
標準名

納入仕様書

5. 形状、寸法 (Unit : mm)  
【押え金具】



記号	寸法
A	(15.2)
B	(6.0)
φC	(3.4)
D	(10.0)
E	(9.1)
F	(1.45)
G	(3.6)
H	(3.5)
I	(1.2)
J	(6.0)
K	(7.4)
R1	(R2.0)
R2	(R1.0)



材質 : 洋白 (t=0.3)

仕様書番号

IFT-6-2-344(00)