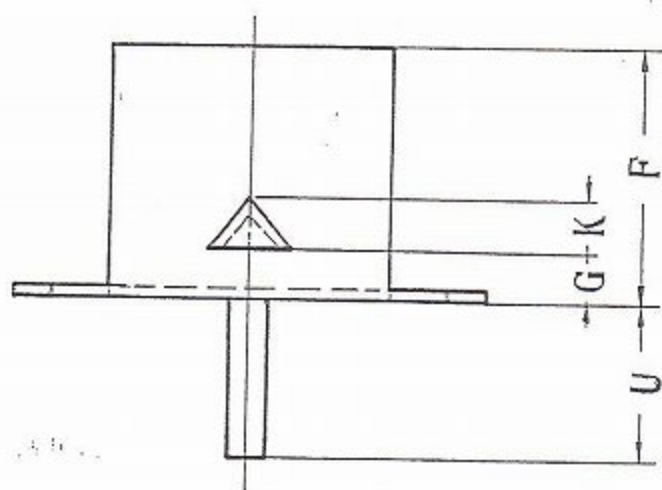
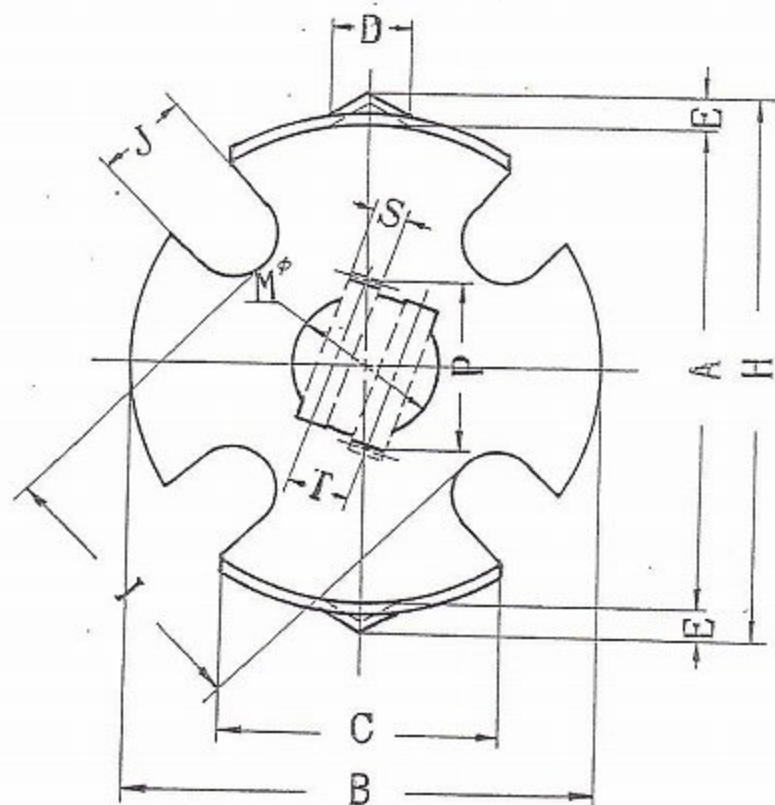


図 番 IFT-6-2-266 (00)

品 名 FP18/14-6C (取付金具)

関連図番



記号	寸法
A	18.7
B	18.0
C	10.0
D	2.8
E	1.5
F	10.0
G	2.0
H	(21.5)
I	11.05
J	3.3
K	2.0
M	5.5
P	7.07
S	1.4
T	2.25
U	6.2

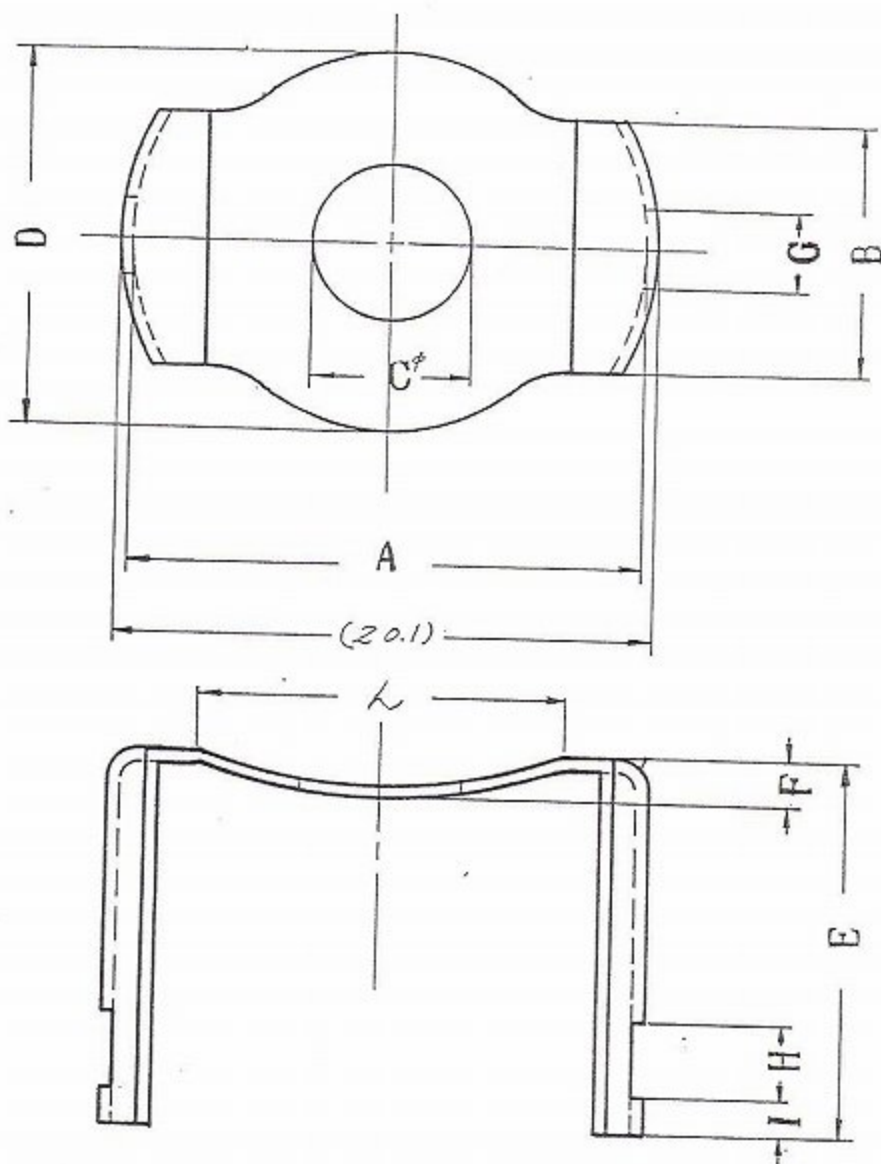
記	材質	洋白	改	記号	年月日	記	事	氏名
				事	定			

Scale	Unit	mm	承認	検図	設計	作図
1997 年 3 月 12 日						

図 番 IFT-6-2-266(00)

品 名 FP18/14-6C (押入金具)

関連図番



記号	寸法
A	19.5
B	10.0
C	6.1
D	15.2
E	15.1
F	1.85
G	3.3
H	3.1
I	1.5
L	14.0

記	材質	仕様用洋白	改	記号	年月日	記	事	氏名	
事			定						
Scale		Unit		mm		承認		検図	
1997年3月12日				承認		検図		設計	
				承認		検図		作図	